

# SNK



## Manual de instrucciones del NEO GEO POCKET COLOR

- Not suitable for children under three years.
- Not suitable for children under six years.
- Nicht geeignet für Kinder unter 3 Jahren.
- Nicht geeignet für Kinder unter 6 Jahren.

# NEO GEO POCKET COLOR™

- conector de extensión externa, ranura para el casete, terminal de conexión de auriculares, caja de baterías y caja de baterías de litio, etc.
  - No deje caer, golpear o use fuerza en el aparato. Un golpe fuerte puede dañarlo.
  - No golpee o haga presión sobre la pantalla de cristal líquido. El vidrio puede romperse y provocar heridas. Tenga cuidado para proteger la pantalla contra rayas y manchas.
  - No exponga el aparato al calor o frío intensos o alta humedad. Tenga cuidado de no derramar líquidos tales como agua o jugo en el aparato o exponerlo a la lluvia. La entrada de agua en el aparato se puede dañar.
  - No exponga el aparato a los rayos directos del sol durante mucho tiempo. El calor puede deformar o dañar el aparato. Utilice y guarde el aparato dentro de la gama de temperaturas y humedad del siguiente cuadro:
- Temperatura y humedad:
- |              |             |           |
|--------------|-------------|-----------|
| Al utilizar: | Temperatura | 10 - 40°C |
|              | Humedad     | 20 - 80%  |
| Al guardar:  | Temperatura | 0 - 45°C  |
|              | Humedad     | 20 - 80%  |
- No toque los terminales con su mano o un objeto metálico (por ejemplo un destornillador). El contacto, especialmente de las piezas metálicas del terminal de entrada eléctrica externa, conector de extensión externa, conector para casete, caja de baterías o caja de baterías de litio, puede provocar que el aparato falle.
  - No queme el aparato. Es muy peligroso quemarlo. Deshágase del mismo con gran cuidado.
  - Si el aparato tiene una correa, no lo balancee. Puede golpear a alguien o contra algo, dañando la máquina.

### [Observaciones para el uso]

- Limpie el aparato con un paño suave. No utilice bencina, diluyente de pintura, alcohol u otras sustancias volátiles.
- Coloque correctamente el casete en el aparato. Coloque hasta el fondo el casete teniendo cuidado de introducirlo derecho y sin hacer fuerza en el casete o aparato.
- Si el aparato tiene una correa, compruebe que sea suficientemente fuerte. Si se utiliza una correa débil, puede romperse y el aparato caerse, dañando la máquina.

### Baterías (Asegúrese de leer)

El NEOGEO POCKET COLOR utiliza pilas (principales) como alimentación para el juego y una batería de litio (suplementaria) para respaldo de datos.

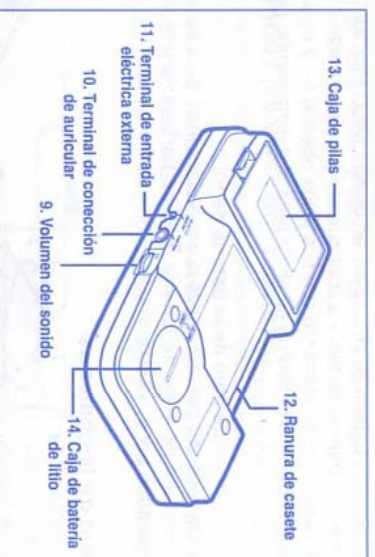
### [¡Advertencial!]

- El mal uso de las baterías puede provocar una explosión que produzca heridas. Si no respeta las siguientes instrucciones puede hacer que se rompan las baterías, provocando fugas que corroan el equipo y atecien sus manos y ropa. Siga los puntos en la siguiente lista:
  - Se recomienda utilizar pilas alcalinas de tamaño AA.
  - Utilice baterías de litio CR2032.
  - Coloque las baterías correctamente con sus polos positivo (+) y negativo (-).
  - No deje las baterías viejas en el aparato o deje baterías sin usar durante mucho tiempo.
  - No mezcle baterías nuevas y viejas. No mezcle baterías alcalinas y de carbón cinc o de marcas diferentes.
  - No permita que los niños pequeños se traguen una batería de litio (CR2032) o una tapa. Si en un caso se tragan una batería o tapa o el líquido que pierden las baterías entra en sus ojos o boca, consulte inmediatamente con un médico.
  - Si la pérdida de la batería afecta alguna parte de su cuerpo, lave la parte afectada. Si el líquido que pierde su batería entra en sus ojos o boca, lávese con agua y consulte con un médico.
  - No cortocircuite los terminales de una batería o las cajas de baterías de litio, etc.
  - No sumerja las baterías en agua o ponga al fuego.
  - No recargue las baterías.
  - Cambie usted mismo las baterías si el que juega es un niño.
- No utilice baterías recargables de tamaño AA. Pueden provocar un mal funcionamiento o causar daños en la máquina.
- Only batteries of the same or equivalent type as recommended are to be used.
- Es ist empfehlenswert nur Batterien des gleichen oder eines ähnlichen Typs zu verwenden.

### [¡Precaución!]

- Deseché las baterías comunes y las de litio según los reglamentos locales. No se deshaga de ellas ilegalmente.

## 1. Nombre de las piezas y sus funciones



### (1) Interruptor de poder (POWER)

Oprima el interruptor hasta que se encienda el piloto y se conecte el aparato. Y oprima hasta que se apague para desconectarlo.

### (2) Indicador de poder LED

El LED permanece encendido mientras el aparato está funcionando y se apaga cuando lo desconecta.

### El destello indica que se ha agotado la batería!

El LED destella para indicar que hay poca carga en la batería: Destello lento (unas 2 veces por segundo); se han agotado las baterías.

Destello rápido (unas 6 veces por segundo); se ha agotado la batería de litio.

### (3) Palanca de control

Se utiliza para los juegos, ajustes y otras operaciones

### (4) Altavoz

Para escuchar el sonido.

### (5) Pantalla de cristal líquido (LCD)

Muestra la pantalla de juegos, etc.

### (6) Interruptor de funcionamiento

(botón A, botón B, botón opcional)

Se utiliza para los juegos y ajustes de funciones.

### (7) Conector de extensión externa (EXT)

Conecta el cable de conexión (de venta por separado) y otros accesorios.

### (8) Argolla para pasar la correa

Se pasa una correa por esta argolla para colgar el aparato.

### (9) Volumen del sonido (VOL.)

Ajusta el volumen del sonido.

### (10) Terminal de conexión de auricular (PHONE)

Conecta el audífono de NEOGEO POCKET (de venta por separado).

### (11) Terminal de entrada eléctrica externa (DC3V IN)

Conecta el adaptador de corriente para el sistema de video juego de mano de NEOGEO POCKET (de venta por separado).

### (12) Ranura de casete

Permite introducir un casete.

### (13) Caja de pilas

Se utilizan 2 pilas de tamaño AA como alimentación para el juego.

### (14) Caja de batería de litio

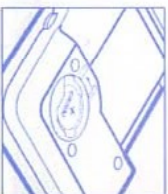
Se instala una batería de litio (CR2032) para respaldo de datos.

## 2. Colocación de la batería de litio

Cuando utilice el NEOGEO POCKET COLOR, compruebe primero que se ha colocado una pila de litio (CR2032) en su lugar propio en la parte trasera del aparato. El procedimiento de instalación se explica a continuación.

### Procedimiento de instalación

Abra la cubierta de la batería en la parte trasera del aparato, introduciendo una moneda en la ranura y gire 45° a la izquierda. Coloque una batería de litio con el lado positivo (+) hacia arriba. Vuelva a cerrar la cubierta y asegure con la moneda girándola 45° a la derecha.



### [!Advertencial]

No permita que los niños pequeños traguen la batería de litio o la tapa. Si en un caso se tragan la batería o el líquido que pierden las baterías entra en sus ojos o boca, consulte inmediatamente con un médico.

### [!Precaución!]

- Cuando coloque una batería de litio y pilas en un NEOGEO POCKET COLOR, coloque primero la batería de litio y a continuación las pilas tamaño AA.
- Coloque las baterías correctamente con sus polos positivo (+) y negativo (-).
- Recuerde que si se saca la batería de litio y pilas al mismo tiempo perderá los datos memorizados en el aparato.

### Cambio de la batería de litio

Cambie una batería de litio por una nueva cuando el piloto LED de aviso destella y aparece el mensaje de aviso de batería auxiliar. La batería puede sacarse fácilmente empujando por su centro.

### 3. Colocación de las baterías

Después de colocar la batería de litio en su lugar, coloque 2 pilas de tamaño AA en la caja de pilas de la parte trasera del aparato. Se recomienda utilizar pilas alcalinas AA.



### Procedimiento de instalación

Desmonte la tapa de la caja de la parte trasera del aparato empujando su garrá. Coloque dos baterías apuntando sus lados + y - como se especifica. Vuelva a cerrar la tapa.

!!Es más fácil colocar las baterías empezando por el lado negativo.

### [!Advertencial]

- Coloque las baterías confirmando que sus sentidos + y - están en los sentidos correctos.
- No mezcle baterías nuevas y viejas o de marcas diferentes.

### Cambio de las baterías

Cambie las dos baterías con otras nuevas cuando el indicador LED de aviso destella y aparece el mensaje de aviso de batería auxiliar.

### 4. Procedimiento de ajustes

Utilice el siguiente procedimiento para ajustar el NEOGEO POCKET COLOR antes de empezar un juego.

#### (1) Conecte el interruptor principal

Oprima el interruptor principal hasta que se encienda el indicador LED y aparezca la pantalla de ajustes.

(2) Selector de idioma  
Cuando aparezca "SELECT ONE" selecciónese entre el Inglés y el japonés moviendo la palanca de control a la izquierda o derecha y fije con el botón A.



#### (3) Selector de color

A continuación se ajustarán los colores de la pantalla cuando seleccione un casete de software monocromático. Seleccione los colores de la pantalla moviendo la palanca de control a la izquierda o derecha y fije con el botón A.



#### (4) Ajuste del día y la hora

Se puede fijar el día y la hora. Mueva la palanca de control arriba o abajo para seleccionar los números deseados y fije con el botón A (el indicador A.M./P.M. cambiará automáticamente cada 12 horas).



!! La pantalla de ajustes aparece en el aparato recién comprado, cuando lo conecte por primera vez. No aparecerá por segunda vez. Si se han borrado los ajustes, la pantalla vuelve a aparecer.

#### (5) Modo visual

Después de la pantalla de ajustes aparece el modo de atracción. Si hay un casete instalado, la pantalla que aparece es la del juego. En caso contrario vaya al menú

de Pocket.

#### (6) Apagado

Oprima el interruptor de poder hasta que se apague el LED. El interruptor se desconectará y la pantalla se apagará. Si deja el juego o el menú de Pocket en vigilancia durante unos 10 min., automáticamente se desconectará el aparato. (Esto es diferente según el casete que esté utilizando para el juego).

### Indicador de aviso de batería

Una batería de litio (alimentación auxiliar) aparece como un mensaje de aviso de batería auxiliar después de la indicación de modo de atracción. Si se han agotado las baterías (principales), se indica con un mensaje de aviso de baterías principales cuando se desconecta el aparato. Cuando desconecte el aparato, aparece el mensaje de aviso de baterías auxiliar si se ha agotado la batería de litio aunque las baterías todavía tengan carga.

Mensaje de aviso de batería auxiliar



Mensaje de aviso de baterías principales



### [!Precaución!]

No cambie las baterías y la batería de litio al mismo tiempo porque se borrarán los datos memorizados temporalmente en el aparato.

Cuando aparezca el mensaje de aviso de baterías, oprima el botón B para que se apague la pantalla y cambie las baterías o conecte el adaptador de corriente. Si cambia la batería o conecta el adaptador de corriente antes de que se apague la pantalla, puede provocar averías en el aparato.

### 5. Menú de Pocket

Conecte el aparato (Piloto LED encendido) sin colocar un casete de software y aparecerá el menú Pocket. En la pantalla puede seleccionar entre los siguientes 5 menús. Seleccione cualquiera de los menús moviendo la palanca de control hacia arriba, abajo, izquierda, derecha y fije el menú seleccionado con el botón A. Cancele con el botón B.



#### Calendario

El calendario funciona para los años 1991 a 2090 inclusive. La fecha y hora actuales destellan de acuerdo con la fecha y hora ajustadas en la pantalla de ajustes.



#### [Procedimiento para las operaciones]

El movimiento lateral de la palanca de control hace que cambie el calendario. Un movimiento hacia la izquierda hace que aparezca un calendario en el pasado y un movimiento a la derecha hace que aparezca un calendario en el futuro. Puede seleccionar "CANCEL" (Rehacer) o "BACK TO MENU" (Regresar al menú) moviendo la palanca de control hacia arriba o abajo.

#### Reloj mundial

Muestra la hora real en diferentes lugares del mundo de acuerdo a la hora de pantalla de ajustes.

#### [Procedimiento para las operaciones]

Seleccione una zona moviendo la palanca de control hacia arriba, abajo, izquierda o derecha y selecciónese con el botón A. Selecciónese "STANDARD" o "DST" moviendo la palanca de control hacia la derecha o izquierda y selecciónese con el botón A. La hora actual en 12 lugares diferentes para cada zona seleccionada aparecen, abarcando dos pantallas, y pueden cambiarse moviendo la palanca de control hacia la derecha o izquierda. En la pantalla WORLD CLOCK, puede seleccionar "CANCEL" o "BACK TO MENU" moviendo la palanca de control hacia arriba o abajo.



!! "STANDARD" es el Tiempo estándar de cada lugar, y "DST" es la hora de verano, es decir, avanza 1 hora con respecto a la estándar, un sistema utilizado en los EE UU y Europa.

#### Horóscopo

Ingrese su fecha de nacimiento para saber la suerte para ese día.

#### [Procedimiento para las operaciones]

Ingrese el año, mes y fecha de nacimiento en secuencia, moviendo la palanca de control hacia arriba y abajo y seleccionando con el botón A. Una vez completados los datos, aparece su signo zodiacal y su suerte. Mientras aparece su suerte puede seleccionar "CANCEL" o "BACK TO MENU" moviendo la palanca de control hacia arriba o abajo.



#### Ajuste de la alarma

Se puede ajustar la hora de la alarma para uso diario.

### [Procedimiento de ajustes]

Seleccione la hora y los minutos en secuencia moviendo la palanca de control hacia la izquierda y derecha y seleccione con el botón A. (AM/PM cambia automáticamente cada 12 horas) Se puede seleccionar "ALARM ON/OFF" moviendo la palanca de control hacia la derecha o izquierda y seleccione con el botón A. Seleccione "DECIDE" moviendo la palanca de control hacia arriba o abajo y seleccione con el botón A hasta que vuelva al menú de POCKET. Los ajustes terminan cuando se desconecta el aparato.

### [A!Precaución!]

Después de ajustar la alarma, deje el aparato desconectado. Si lo deja conectado, no se activa la alarma. Por lo tanto, desconecte el aparato para desactivar la alarma.

### Ajuste

Permite entrar en la pantalla de ajustes. Esta función sirve para cambiar los ajustes memorizados. Para el procedimiento de ajustes, consulte la Sección "4. Procedimiento de ajustes". Después de los ajustes, la pantalla vuelve al menú de Pocket.

### 6. Forma de jugar

- (1) Compruebe que el indicador LED está apagado y coloque el casete diseñado especialmente para el NEOGEO POCKET en la ranura de casete de este aparato.
- (2) Oprima el interruptor principal hasta que se encienda el indicador LED y aparezca la pantalla de Juegos. Haga funcionar el aparato tal como se describe en el manual de instrucciones del casete.
- (3) Al final del juego oprima el interruptor de poder hasta que se apague el indicador LED. Compruebe que el interruptor está desconectado antes de sacar el casete.

### [Observaciones para el uso]

Tenga cuidado al instalar el casete para que entre derecho y compruebe el lado de arriba y de abajo.

### [A!Precaución!]

- Utilice sólo los casetes diseñado especialmente para el NEOGEO POCKET, o puede provocar daños.
- Tenga gran cuidado para no introducir o sacar los casetes de la ranura con el interruptor conectado ya que podría dañarse el programa.
- No presione con fuerza sobre la pantalla de líquido cristal cuando saque el casete.

### Si hay problemas durante la reproducción:

Si no puede continuar con el juego debido a que no funciona bien, desconecte el interruptor y vuelva a conectar después de esperar un tiempo. Esta operación puede borrar los datos memorizados. En ese caso, vuelva a ajustar nuevamente los datos. Si el aparato aun no funciona bien, saque todas las baterías y batería de litio y vuelva a instalarlas después de un tiempo.

### Cuando seleccione un juego monocromático:

El NEOGEO POCKET COLOR puede jugar no sólo los juegos en color sino también los casetes de software monocromáticos. Antes de jugar un juego, seleccione un color para las indicaciones de la pantalla escogiendo de cinco diferentes patrones de color. Esto permite disfrutar un juego monocromático en el color elegido. Para instrucciones sobre la selección del color de las indicaciones en la pantalla, consulte "4. Procedimientos de ajuste".

### "Patrones de color"

#### Bianco y negro/rojo/verde/azul/sepia

- No es posible cambiar el color de las indicaciones en la pantalla durante el juego.
- Algunos patrones de color seleccionados pueden hacer que la pantalla sea difícil de ver.

### 7. Antes de acudir al técnico

Antes de solicitar la reparación, inspeccione los siguientes puntos:

**Problema 1** --- La pantalla está negra o en blanco y no se escucha ningún sonido.

- ¿Se ha conectado el interruptor de poder principal (o está encendido el LED)?
  - ¿El casete está diseñado especialmente para el NEOGEO POCKET?
  - ¿Se ha colocado el casete hasta el fondo?
  - ¿Las baterías están bien puestas?
  - ¿Se han agotado las baterías?
- Si el LED destella lentamente o aparece el mensaje de aviso de baterías principales con el interruptor desconectado, cambie las baterías.
- ¿El terminal del casete con programa está limpio?
- Si está sucio, moje ligeramente la punta Q en un limpiador para contactos

eléctrico de venta en los comercios y rote ligeramente el terminal con la punta. Espere hasta que el líquido se seque y vuelva a colocar el casete en el aparato.

**Problema 2** --- Aparece la pantalla pero no se escucha el sonido:

- ¿El volumen de sonido está en el mínimo? En ese caso suba el volumen.
- ¿Los audífonos están conectados?
- [Se están utilizando los audífonos]
- ¿Los audífonos están bien enchufados en el terminal de conexión de audífonos?

**Problema 3** --- Aparece la pantalla pero el juego no continúa:

- ¿El casete está colocado hasta el fondo?
- ¿Se ha sacado el casete con programa con el interruptor conectado (indicador LED encendido)?
- Si se ha sacado el casete, desconecte el interruptor y vuelva a colocar el casete.

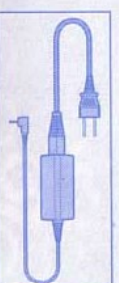
Si su NEOGEO POCKET COLOR todavía no funciona correctamente después de realizar los procedimientos anteriores, consulte con la tienda en la que compró el aparato.

### 8. Accesorios (de venta por separado)

Puede utilizar los accesorios de NEOGEO POCKET directamente en su NEOGEO POCKET COLOR.

#### Adaptador de corriente para el sistema de vídeo juego de mano NEOGEO POCKET (NEOP-AC)

Tenga en cuenta que este tipo no puede utilizarse para otros sistemas de vídeo juegos.



**Cable de conexión de NEOGEO POCKET (NEOP-TC)**  
Se utiliza para conectar 2 aparatos NEOGEO POCKET.



### [A!Precaución!]

Utilice los accesorios diseñados específicamente para el NEOGEO POCKET para evitar un mal funcionamiento.

### 9. Especificaciones

Nombre: NEOGEO POCKET COLOR  
Tipo: NEOP-A2  
Alimentación eléctrica: 2 pilas de tamaño AA (se recomienda el uso de pilas alcalinas AA)  
Consumo eléctrico: Aprox. 0,2 W (según los tipos de casete de software)  
Dimensiones del aparato: 130 mm ancho x 80 mm largo x 30,5 mm prof. (incluye salientes)  
Peso de la unidad: Aprox. 195 g (incluye pilas)  
Accesorios: 2 pilas de tamaño AA y una batería de litio (CR2032)

#### Longevidad de las pilas y batería

Las pilas alcalinas de tamaño AA pueden utilizarse durante aproximadamente 40 horas (temperatura ambiente de 25°C). La batería de litio tiene una duración de aproximadamente 1 año. La longevidad depende de los casetes de software utilizados y la temperatura ambiente.

#### Precauciones sobre la pantalla de cristal líquido

Las pantallas LCD se han fabricado con una tecnología de alta precisión. Sin embargo algunos píxeles pueden no encenderse y otros permanecerán siempre encendidos. Esto no significa que su pantalla esté averiada.

- Las especificaciones están sujetas a cambios sin previo aviso.
- Conserve la garantía de este producto a mano ya que será necesario en caso de solicitar reparaciones.

# SNK



## Manual de instrucciones del NEOGEO POCKET COLOR

- Not suitable for children under three years.
- Not suitable for children under six years.
- Nicht geeignet für Kinder unter 3 Jahren.
- Nicht geeignet für Kinder unter 6 Jahren.

# NEOGEO POCKET COLOR™

NEOGEO POCKET™, NEOGEO POCKET™ are trademarks of SNK Corporation. ALL RIGHTS RESERVED BY SNK CORPORATION.

## AVISO

**Para que pueda disfrutar más de este y otros vídeo juegos de mano "NEOGEO POCKET", recomendamos que sigan las siguientes sugerencias.**

- Asegurese de descansar por lo menos una vez cada hora. Cuando esté muy cansado u enfermo, es mejor no jugar hasta que se recupere.
- Asegurese de jugar en una habitación bien iluminada.

## [AVISO DE EPILEPSIA] POR FAVOR DE LEER ANTES DE JUGAR EL SISTEMA NEOGEO POCKET

La percepción de ciertos patrones de luces artificiales, patrones de luces brillantes o patrones de sonidos auditivos, comúnmente encontrados en nuestro medio ambiente, visto u escuchado por una pequeña parte de la población, puede conducir a un ataque epiléptico. Si tiene una condición epiléptica, consulte con su médico antes de utilizar un sistema de vídeo juego. Individuos que nunca antes han pasado por una experiencia epiléptica, pudiera tener una condición epiléptica nunca antes detectada. Si usted experimenta algunos de los siguientes síntomas mientras juega vídeo juegos, consulte con su médico: contracciones musculares involuntarias, ataques auditivos, alteración de visión, confusión mental, desorientación y convulsiones.

## Manual de instrucciones del NEOGEO POCKET COLOR

Muchas gracias por su compra del "NEOGEO POCKET COLOR" de SNK. Lea cuidadosamente el manual de instrucciones antes de su uso para utilizarlo correctamente. Además, guarde el manual de instrucciones en un lugar seguro donde pueda consultarlo en cualquier momento.

## PRECAUCIONES PARA SU SEGURIDAD

Estas precauciones de seguridad se han preparado para la seguridad y mantener la salud de los usuarios y también para proteger el equipo. Estudie estas precauciones antes de continuar con la lectura del manual. En el caso de los niños, se aconseja a los padres ayudarlos a entender estas instrucciones.

Respete los siguientes puntos para evitar accidentes:

- Lea este manual antes de que usted o su niño empiecen a utilizar este sistema

de vídeo juego.

- Observe cuidadosamente las precauciones para su seguridad.
- No utilice el aparato si descubre problemas o situaciones que considere anormales.

Si el aparato no funciona bien, produce un corto circuito, se escucha un sonido anormal, hay humo u olor anormal, desconecte inmediatamente el aparato, saque las baterías y llame a la tienda donde compró el juego. No trate de reparar el juego por su cuenta.

## Significado de los símbolos de advertencia

A lo largo de este manual se utilizan los siguientes símbolos. Preste mucho atención a estos símbolos cuando lea el manual.

### [!Advertencia!]

Si no se respeta esta precaución puede sufrir heridas o accidentes graves.

### [!Precaución!]

Si no se respeta esta precaución los usuarios pueden verse afectados adversamente y puede averiarse el equipo.

### [Observaciones para el uso]

Si no se respeta esta precaución el equipo se puede dañar.

## Precauciones para su salud (!Asegúrese de leer!)

### [!Advertencia!]

- Hay algunas personas susceptibles a sufrir ataques epilépticos o pérdida de conocimiento momentáneo cuando se ven expuestas a algunos tipos de luces o patrones que destellan, (por ejemplo mientras miran televisión). Si usted o alguien de su familia ha sufrido alguna vez un problema de este tipo, consulte con su médico antes de utilizar un sistema de vídeo juego. Si tiene alguna sintoma similar o tiene alguna sensación o le pasa algo anormal, deje de jugar inmediatamente y consulte con un médico.
- No juegue cuando esté cansado o con sueño. Juegue en una habitación bien iluminada. Descanse durante 10 a 15 minutos por cada hora de juego. Si no lo hace, podría poner en peligro su salud.

- Si sus manos o brazos se cansan o se sienten incómodos durante el juego, deje de jugar inmediatamente. Si este dolor o incomodidad continúa incluso después de terminar el juego, consulte con su médico.
- Si usted o su niño tiene mareos, vómitos, cansancio o sufre mareos en el carro mientras juega, deje de jugar inmediatamente. Si continúan estos síntomas, consulte con su médico.

- Si siente que sus ojos están cansados o tiene síntomas anormales, deje de jugar y descanse. Tenga cuidado de no acercarse al aparato demasiado cerca de sus ojos.
- Si sus manos o brazos se han lastimado o están tensos por alguna otra causa, el uso de este sistema puede empeorar su estado. Antes de jugar, consulte con su médico.

### [!Precaución!]

- No importa lo bien que se sienta, debe descansar SIEMPRE una vez cada hora si juega durante largos períodos de tiempo.

## Precauciones para el uso (Lea sin falta.)

### [!Advertencia!]

- Para no exponerse a sufrir heridas o accidentes, no utilice el aparato en los siguientes casos:

\* Mientras conduce un carro o mientras camina

\* En un avión u hospital, etc., donde su uso esté limitado o prohibido.

- En un caso de averías tales como una pantalla en blanco o una pantalla donde sólo se escuchen los sonidos o si se produce un sonido, humo u olores anormales mientras juega, desconecte el aparato y saque las baterías. Si continua usándolo puede provocar heridas, accidentes o fuego.
- No trate de desarmar, reparar o modificar el sistema. Puede provocar heridas, daños adicionales en el sistema y puede dejar sin efecto la garantía.

### [!Precaución!]

- No coloque o saque un casete, mientras interrumpir este conectado (indicador de poder LED encendido). El juego puede quedar destrizado o puede provocar otros problemas.
- Cuando termine de utilizarlo, desconecte siempre el aparato comprobando que el indicador LED este apagado. Si lo deja conectado puede dañarse sus piezas, provocar problemas o acortar la vida de las baterías.
- Utilice SOLO casetes y accesorios especialmente diseñados para el NEOGEO POCKET. De lo contrario puede dañar el aparato.
- No juegue en lugares con arena y/o polvo. La entrada de polvo en una de las siguientes partes puede dañar el aparato: terminal de entrada eléctrica externa.